



**JESÚS OÑATE HNOS.**

*Fundada en 1879*

JESÚS  
OÑATE  
TORNILLERÍA  
FASTENERS  
HNOS.

forjamos sus ideas®



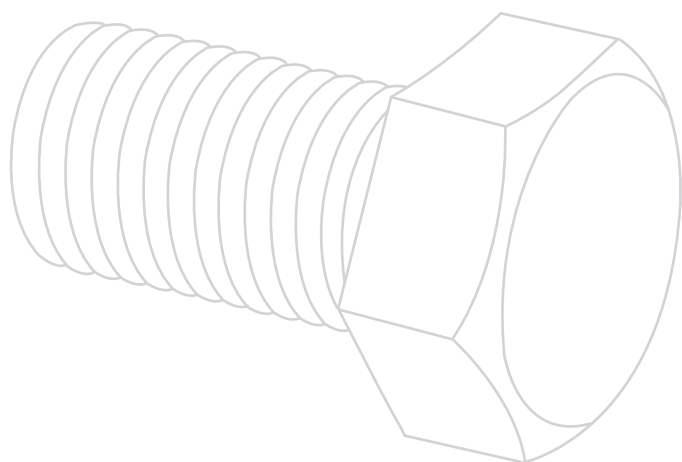
Desde 1879, forjamos sus ideas®  
Since 1879, forging your ideas®

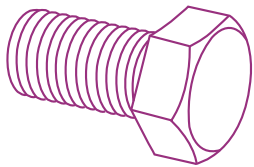
## TORNILLERÍA

La Tornillería es un aspecto característico y fundamental de nuestra oferta. Se encuentra presente en multitud de estructuras, puentes, torres eléctricas y autovías, tanto en Europa como en el resto del mundo, teniendo como exponente más sobresaliente de esta presencia, el Museo Guggenheim de Bilbao, donde alrededor de 700.000 tornillos de alta resistencia (calidad 10.9) forjados por nuestra empresa dan plena garantía de su solidez.

## FASTENERS

Fasteners are a fundamental and characteristic aspect of our offer. It is present in many structures, bridges, electrical towers and highways, both in Europe and in the rest of the world, with the most outstanding exponent of this presence, being the Guggenheim Museum Bilbao, where around some 700.000 high strength fasteners (quality grade: 10.9) forged by our company are a complete guarantee of its solidity.





## TORNILLERÍA FASTENERS

### Electrificación

Subestaciones

Torres de tendido eléctrico

Herrajes eléctricos

### Electrical industry

Electrical power substations

Towers for the overhead power lines

Hardware and accessories for power and distribution lines





Contamos con modernas máquinas de estampación horizontal.  
Fabricamos desde M-12 hasta M-30, longitudes desde 20 mm a 180 mm.

Calidades 4.6, 4.8, 5.6, 5.8, 6.8, 8.8, 10.9, 12.9.

Recubrimientos: Galvanizado en Caliente, Geomet, Dacromet, Zincado, Bicromatado, etc...

Normas ISO, UNE, DIN, NF, ASTM.

Our Company has the latest coldforging technology (up to six stations, with a maximum load of 600 tons)

Our product range goes from M-12 to M-30, lenthns from 20 mm to 180 mm.

All grades are available; 4.6, 4.8, 5.6, 5.8, 6.8, 8.8, 10.9, 12.9

Coatings: Dip Hot Galvanized, Geomet, Dacromet, Zinc Plated, Bichromated...

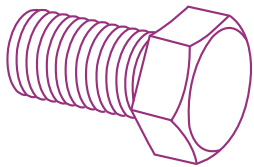
ISO, UNE, DIN, NF, ASTM standards.

Solar  
Fotovoltaico

Solar and  
Photovoltaic  
sector







## TORNILLERÍA FASTENERS

Obras públicas

Naval

Ferroviario

Estructuras metálicas

Comunicación

Antenas

Public Works

Shipbuilding industry

Railway construction

Metal building industry

Telecommunications

Antennas





EN 14399-1:2005



EN 15048-1:2007



NF



ISO 14001:2004



ISO / TS 16949:2009





## **JESÚS OÑATE Y HNOS., S.A.**

Larrasoloeta 8, 48200 DURANGO, Vizcaya-SPAIN

Tel. +34 94 620 18 00 / Fax +34 94 681 88 04

[www.jesusonate.com](http://www.jesusonate.com)

